

## Begriffe

### 1. Kämpfer

Der wassernasenprofilierte Kämpfer ist Teil des Blendrahmens und bildet den Anschlag für die Fensterflügel.

### 2. Quersprossen

Glastrennende, fein profilierte Quersprossen teilen die mittelliegenden Fenster.

### 3. Fensterpfosten

Fensterpfosten sind Teil des Blendrahmens. Daran sind die fest verschraubten, mittig liegenden Fensterflügel befestigt.

### 4. Metallwetterschenkel

Die Wetterschenkel sind Teil des Blendrahmens und dichten diesen zur Fensterbank hin ab.

### 5. Blendrahmen

Der Blendrahmen ist Träger der Fensterflügel. Er ist am Kunststeingewände angeschlagen. Am Blendrahmen werden die Fensterbeschläge verankert.

### 6. Doppelverglasung/Isolierverglasung

Der Begriff Doppelverglasung bezeichnet ein Fensterkonstruktionsprinzip, bei dem die Fensterflügel aus einem äusseren und einem inneren Flügel bestehen. Beide Flügel sind miteinander verschraubt und durch die Ölfarbe gedichtet. Der Begriff Isolierverglasung meint ein Glaskonstruktionsprinzip bei dem zwei Glasscheiben durch einen Steg verbunden sind. Der Glaszwischenraum ist mit einem isolierenden Gas gefüllt.

### 7. Bänder

Die Fischbänder ohne Zierkegel bestehen aus spiegelbildlich eingerollten Bandlappen mit Dornen.

### 8. Kittung

Der bauzeitlichen Ölkitt wurden wetterseitig aufgetragen und mittels Ölfarben überstrichen.



Abb. 7: Musterfenster. Ersatz der linken und mittleren Innengläser durch innere IV-Verglasung.



Abb. 8: Musterfenster. Bei rechtem und mittlerem Flügel sind die Innenscheiben durch IV-Verglasung ersetzt. Trakt 1, Ostfassade, Erdgeschoss.

## Impressum

### Projektteam

**Architekten** Boltshauser Architekten AG, Zürich

**Bauphysik** Mühlebach Partner AG, Wiesendangen

**Fensterumbau** Glomet AG, Horgen

**Denkmalpflegerische Begleitung**

Reto Nussbaumer

### Literatur

Eidgenössische Kommission für Denkmalpflege:  
**Fenster am historischen Bau**, Bern 2003.

Eidgenössische Kommission für Denkmalpflege/  
Bundesamt für Energie: **Energie und Denkmal**,  
Bern 2009.

Tobias Huckfeldt, Hans-Joachim Wenk:  
**Holzfenster. Konstruktion, Schäden,  
Sanierung, Wartung**, Köln 2009.

### Weitere Informationen

**Kantonale Denkmalpflege Aargau**  
[www.ag.ch/denkmalpflege](http://www.ag.ch/denkmalpflege)

**Eidgenössische Kommission für  
Denkmalpflege** [www.bak.admin.ch](http://www.bak.admin.ch)

**Bauphysikalische Beratung bei der Erstellung  
des Arbeitsblattes:** Ernst Baumann, Batzenheid  
Fotos/Pläne: Kantonale Denkmalpflege Aargau  
© Kantonale Denkmalpflege Aargau, 2/2010



KANTON AARGAU Kantonale Denkmalpflege Aargau



Blatt Nr. 1 d

## Konservierung und Ertüchtigung von Doppelfenstern Schulanlage Gönhard 1948–52. Gönhardweg, Aarau

Fenster sind ein wesentliches Element der inneren und äusseren Erscheinung eines Gebäudes. Sie wirken primär durch ihre feingliedrige Gestalt und die sorgfältige Detaillierung. Die Bedeutung von Fenstern sollte jedoch nicht auf ihre ästhetische Wirkung reduziert werden, denn sie sind auch Zeugnis vergangener Handwerkstraditionen, Herstellungstechniken oder Lebensgewohnheiten. Bei bauzeitlichen Fenstern wird oft vorschnell davon ausgegangen, sie vermögen den gesteigerten Anforderungen an Wärme-, Schall- und Einbruchschutz nicht zu genügen und seien deshalb zu ersetzen. Beim architekturhistorisch bedeutenden Schulhaus Gönhard konnten eine Konservierung der Doppelverglasungsfenster und ein Umbau der Innenflügel mit Isolierverglasungen realisiert werden.



## Denkmalpflegerische Aspekte

### Ausgangslage

Das Konzept für die Schulanlage Gönhard ging aus einem 1948 national ausgeschriebenen Architekturwettbewerb hervor. Der Reinacher Architekt Hans Hauri gewann mit einem Entwurf, der eine von der Jury als kindergerecht empfundene Pavillonanlage vorsah. Die kammartig angeordneten Schulzimmertrakte, die Turnhalle und die Abwartswohnung bildeten zusammen mit den eingeschossigen Passarellbauten und dem Kindergarten ein wohlproportioniertes Ensemble. Reformbestrebungen im Unterrichtswesen wurden in der Zwischenkriegszeit von den Architekten der Moderne und des Neuen Bauens aufgenommen und hatten tiefgreifende Auswirkungen auf die Schulanlage. Möglichst ebenerdige und funktionsgetrennte Gebäude lösten in der Folge die Repräsentationsschulhäuser des 19. Jahrhunderts ab.

Die Disposition der Gesamtanlage und die Architektursprache der Fassaden der Schulanlage Gönhard sind geprägt von diesem schulreformerischen Gedankengut. Insbesondere dem Bauteil Fenster kommt in diesem Kontext höchste Bedeutung zu, weil sich in ihm die Ansprüche und Programmatik der Reformpädagogik nach gesunden, lichtdurchfluteten und aussenraumbezogenen Innenräumen manifestiert.

### Denkmalpflegerische Fragestellungen

Durch die zeichnerische und die fotografische Aufnahme der Befensterung zeigte sich, dass die bauzeitlichen Fenster weitgehend intakt und konservierbar waren. Basierend auf dieser Befundlage stellten sich zwei denkmalpflegerische Kernfragen:

1. Wie können die bauzeitlichen Fenster konserviert werden?
2. Wie kann der originale Fensterbestand wirtschaftlich und mit minimalem Zeugnisverlust energetisch verbessert werden?

### Denkmalpflegerische Grundsätze

Bei kantonalen Schutzobjekten werden denkmalpflegerische Konzepte grundsätzlich an der Charta von Venedig (1964) gemessen. Bei der Abwägung der denkmalpflegerischen Massnahmen bei der Schulanlage Gönhard standen folgende Anliegen im Vordergrund:

1. Primat von Substanzerhaltung und Konservierung.  
«Ziel der Konservierung und Restaurierung von Denkmälern ist ebenso die Erhaltung des Kunstwerks wie die Bewahrung des geschichtlichen Zeugnisses» (Art. 3, Charta von Venedig)
2. Respektierung des überlieferten Bestandes.  
«Die Beiträge aller Epochen zu einem Denkmal müssen respektiert werden. Stileinheit ist kein Restaurierungsziel. [...]» (Art. 11, Charta von Venedig)

### Konservierungs- und Umbaukonzept

Erhalt und Verbesserung der bauzeitlichen Fenster durch additive Massnahmen bilden den Kern des denkmalpflegerischen Konzepts. Die Innenflügel der Doppelfenster sollen mit Isolierglas und Klemmdichtung nachgerüstet und damit eine Verbesserung des Wärmeschutzes und der Luftdurchlässigkeit erreicht werden. Zudem sind alle asbesthaltigen Fensterkitte zu ersetzen und die Fensteroberflächen mit Ölfarbe gemäss Farbbefund zu streichen. Die Beschläge können durch Reinigung und Gangbarmachen in ihrer Funktion erhalten bleiben.

### Beurteilung der ausgeführten Massnahmen

Ein Vergleich von Vor- und Nachzustand bei den Musterfenstern (Abb. 6) zeigt, dass die Nachrüstung des Innenflügels der Doppelverglasung mit Isolierglas fast nicht wahrnehmbar und mit minimalen Eingriffen in die Substanz verbunden ist (Abb. 2/4).



Flugaufnahmen Schulhaus Gönhard, 1952. Trakt 1 (links), Trakt 2 (mitte), Trakt 3 (rechts) rückwärtige Turnhalle. (Quelle: Stadtmuseum Schlössli, Aarau)



Abb. 5: Restauratorische Farbuntersuchung. Trakt 1, Erdgeschoss, Erschliessungsbereich.

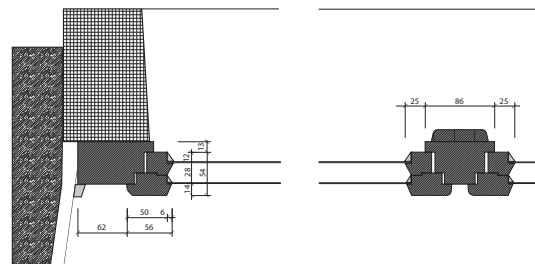


Abb. 1: Variante A. Unterhalt Bestand. Verwitterte Holzteile ersetzen, Farboberflächen in Ölfarbe streichen. (Pläne: Bolthaus Architektur AG, Zürich)

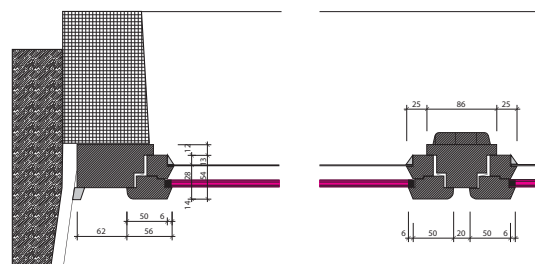


Abb. 2: Variante B. Wärmetechnischer Umbau der Fenster mit Innenglaserersatz und Dichtung. (Pläne: Bolthaus Architektur AG, Zürich)

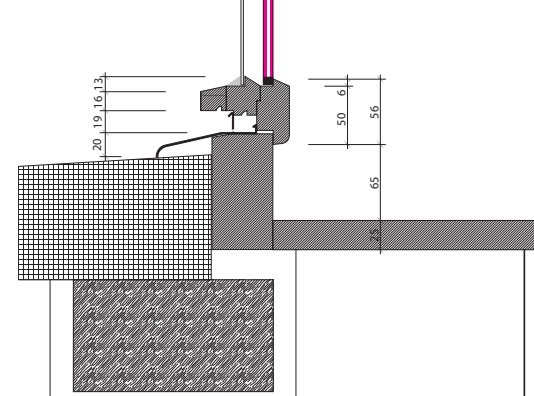
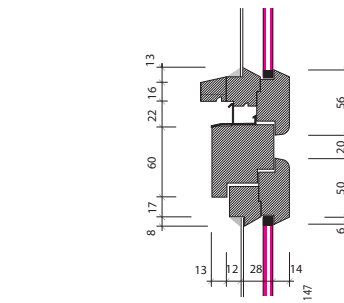
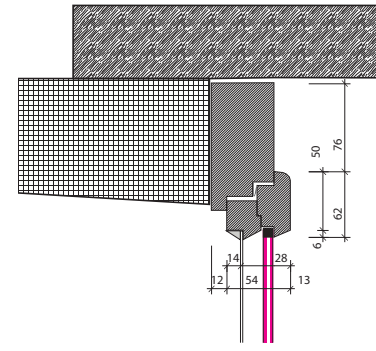


Abb. 4: Umbau der Fenster mit Innenglaserersatz. Trakt 1, Erdgeschoss, Erschliessungsbereich.



Abb. 6: Musterfenster. Linker Flügel mit IV-Glas. Rechter Flügel mit DV-Fenster. Trakt 1, Erdgeschoss, Erschliessungsbereich.

## Planungs- und Bauprozess

### 1. Planerwahl

Die Wahl des Architekturbüros für die Begleitung der Renovation erfolgte in einem zweistufigen Verfahren: Zunächst wurde ein offenes Generalplaner-Präqualifikationsverfahren durchgeführt. Aus den Teilnehmerbeiträgen wurden durch ein qualifiziertes Gremium fünf Teams zu einem Studienauftrag vorgeschlagen. Das Sieger-team wurde mit der Umsetzung ihres Projektes beauftragt.

### 2. Baurechtliche Aspekte

Die Schulanlage Gönhard wird voraussichtlich unter kantonalen Schutz gestellt. Gemäss Kulturgesetz des Kantons Aargau sind bauliche Massnahmen und Unterhaltsarbeiten mit der Kantonalen Denkmalpflege Aargau abzusprechen und von dieser bewilligen zu lassen.

### 3. Befund- und Zustandsaufnahme

Die Architekten erstellten in Absprache mit der Kantonalen Denkmalpflege und in Zusammenarbeit mit beratenden Fensterfachleuten zeichnerische und fotografische Befundaufnahmen. Diese zeigten die grundsätzliche Konservierungsfähigkeit der Fenster. Bereits in dieser Bauphase werden die voraussichtlichen Staatsbeiträge ermittelt.

### 4. Erarbeitung des denkmalpflegerischen Konzepts

Als Grundlage für die Submission wurden zwei Varianten geprüft: 1. Die Konservierung des Bestandes. 2. Der Ertüchtigung der Fenster mittels IV-Gläsern und Dichtungen.

### 5. Definition des Konservierungs- und Restaurierungskonzepts

Auf Grund der hohen Schutzwürdigkeit der historischen Fenster, stand der Fenstererhalt (Var. B) im Vordergrund. Sämtliche Fenster sollten mit Ölfarbe gestrichen, örtliche Fehlstellen ergänzt und die Fenster mit Schall- und Wärmeschutzmassnahmen versehen werden.

### 6. Devisierung und Submission

Die Submission wurde als Fensternachbau ausgeschrieben. Folgende Offertvorgaben wurden vorgesehen:

- Holzoberflächen in Ölfarbe
- Kennwert Glas: 1.1 W/m<sup>2</sup>K
- Gangbarmachen sämtlicher Beschläge
- Montage von Dichtungen
- Submissionskriterien: Referenzen (60%), Preis (40%)

### 7. Ausführung

Der Umbau erfolgte etappenweise jeweils in den Schulferien. Auf Grund der längeren Trocknungszeiten der Ölfarbe musste ein präziser Zeitplan erstellt werden.

### 8. Kostenabrechnung, Staatsbeiträge, Subventionen

Variante B. Fensterkonservierung und -umbau		
Aussenflügel:	Instandstellen	x00 Fr./m <sup>2</sup>
	Ölfarbenanstrich	x00 Fr./m <sup>2</sup>
	Kitte erneuern	x00 Fr./m <sup>2</sup>
Innenflügel:	Instandstellen	x0000 Fr./m <sup>2</sup>
	Nachrüsten mit IV-Glas	x0000 Fr./m <sup>2</sup>
	Dichtungen	x0000 Fr./m <sup>2</sup>