



Arbeitsblatt Nr. 1 b

## Konservierung und Rekonstruktion von Innen- und Vorfenstern

*Müllerhaus, um 1780. Bleicherain 7, Lenzburg*

Die bauzeitlichen Fenster des Müllerhauses in Lenzburg gehören zu den besterhaltenen des 18. Jahrhunderts im Kanton Aargau. Sie sind ein wesentliches Element der klassizistischen Architektur und zeichnen sich insbesondere durch ihre feingliedrige Gestaltung und die sorgfältige Detaillierung aus. Die Bedeutung dieser Fenster kann jedoch nicht auf ihre ästhetische Wirkung reduziert werden. Sie sind auch befragbare Zeugnisse vergangener Herstellungstechniken, Handwerkstraditionen und Lebensgewohnheiten. Im Rahmen der Fassadenrestaurierung in den Jahren 2003 – 2004 wurden die historischen Fenster sorgfältig konserviert, die fehlenden Vorfenster ergänzt und die neuen Innenfenster im Bereich von bauzeitlichen Blindfenstern rekonstruiert.

## Denkmalpflegerische Aspekte

### Ausgangslage

Das Müllerhaus am Bleicherain in Lenzburg zählt zu den schönsten Aargauer Bürgerhäusern des 18. Jahrhunderts. Das Gebäude wurde um 1780 vom Bauherrn Gottlieb Hünerwadel und dem renommierten Architekten Carl Ahasver von Sinner erbaut. In Lenzburg entstand ein in seinen Dimensionen ungewöhnliches, frühklassizistisches Gebäude. Nach dem wirtschaftlichen Niedergang der Familie Hünerwadel wechselte das Haus mehrfach die Hand, bis es zu Beginn des 20. Jahrhunderts in den Besitz der Familie Müller gelangte, die die Parterre-Räumlichkeiten als Arztpraxis nutzte. 1987 errichteten Dr. Hans Müller und Gertrud Müller eine Stiftung und schenkten damit das prächtige Haus der Öffentlichkeit. Verschiedene Restaurierungs- und Umbauarbeiten an Fassade, Dach und im Innern waren nötig. Insbesondere die äussere Befensterung war durch die Witterung und durch die sommerliche Vorfens-terdemontage in Mitleidenschaft gezogen worden.

### Denkmalpflegerische Fragestellung

Die Zustandsaufnahme der Fenster zeigte, dass der historische Bestand grundsätzlich restaurierbar und bauphysikalisch anpassbar war. Basierend auf dieser Befundlage stellten sich zwei denkmalpflegerische Kernfragen:

1. Wie können die bauzeitlichen Fenster konserviert werden?
2. Wie kann die Befensterung möglichst ohne Zeugnisverlust an die zeitgemässen Bedürfnisse angepasst werden ?

### Denkmalpflegerische Grundsätze

Bei kantonalen Schutzobjekten werden denkmalpflegerische Konzepte grundsätzlich an der Charta von Venedig (1964) gemessen. Bei der Abwägung der denkmalpflegerischen Massnahmen beim Müllerhaus standen folgende drei Aspekte im Vordergrund:

1. Primat von Substanzerhaltung, Konservierung und Reparatur  
«Die Restaurierung ist eine Massnahme, die Ausnahmecharakter behalten sollte. Ihr Ziel ist es, die ästhetischen und historischen Werte des Denkmals zu bewahren und zu erschliessen. [...]» (Art. 9)
2. Wiederherstellungsmassnahmen nur nach Befund. Die Restaurierung «[...] gründet sich auf die Respektierung des überlieferten Bestandes und auf authentische Dokumente. Sie findet dort ihre Grenze, wo die Hypothese beginnt. [...]» (Art. 9)
3. Respektierung des überlieferten Bestandes «Die Beiträge aller Epochen zu einem Denkmal müssen respektiert werden. Stileinheit ist kein Restaurierungsziel. [...]» (Art. 11)

### Konservierungs- und Restaurierungskonzept

Der Erhalt der originalen Fenstersubstanz steht im Zentrum des denkmalpflegerischen Konzepts. Nur einzelne Holz-, Zapfen- oder Leimstellen sollen geflickt, Oberflächen in Ölfarben gefasst und fehlende Vorfenster nach Befund wiederhergestellt werden. Die Rekonstruktion der Innenfenster erfolgt nur an Stellen, bei denen bauzeitliche Blindfenster geöffnet wurden. Durch Montage von Dichtungen bei den Innenfenstern sollen Schall- und Wärmeschutz verbessert werden.

### Beurteilung der ausgeführten Massnahmen

Die Konservierung der bauzeitlichen Fenster war auf Grund des Zustandes gut zu realisieren. Die bauphysikalischen Massnahmen respektierten die historische Bausubstanz und die Fensterbauprinzipien mit Innenfenstern und Vorfenstern. Ein denkmalverträglicher Wärme- und Schallschutz wurde durch Einfräsen von Dichtungen bei den Innenfenstern (Abb. 5) und durch die Nutzung der Vorfenster als Ganzjahresfenster (Abb. 1) erreicht. Gesamthaft betrachtet sind die ausgeführten Massnahmen ein gut gelungener Kompromiss aus Denkmalerhaltung und Ansprüche der Nutzung.



Abb. 1: Rekonstruiertes Vorfenster. Südfassade, Erdgeschoss, Raum Nr. 11.



Abb. 2: Konserviertes Innenfenster. Südfassade, Erdgeschoss, Raum Nr. 11.



Abb. 3: Durch innenliegende Fenstertüren bei den Dachgauben kann auf die Dämmung der Gaubenfenster und Seitenflächen verzichtet werden. Ostseite, Dachgeschoss.

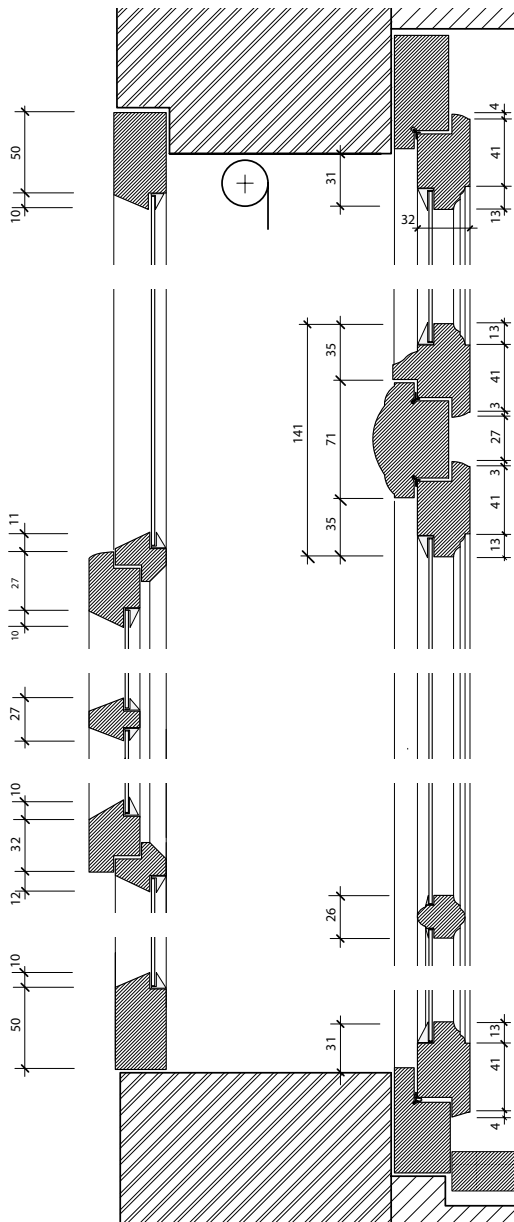


Abb. 4: Schnitt Vor- und Innenfenster. (Angaben in mm)  
Südfassade, Erdgeschoss, Raum Nr. 11.



Abb. 5: Eingefräste Dichtungen bei den Innenfenster-  
rahmen. Südfassade, Erdgeschoss, Raum Nr. 11.

## Planungs- und Bauprozess

### 1. Planerwahl

Die Wahl der Planer für die Restaurierung erfolgte auf Grund einer eingeladenen Submission unter drei erfahrenen Architekturbüros.

### 2. Baurechtliche Aspekte

Das Gebäude Bleicherain 7 wurde 1960 unter kantonalen Schutz gestellt. Gemäss Kulturgesetz des Kantons Aargau sind bauliche Massnahmen und Unterhaltsarbeiten mit der Kantonalen Denkmalpflege Aargau abzusprechen und von dieser bewilligen zu lassen. Seit 1998 ist das Objekt unter dem Schutz der Eidgenossenschaft. Dadurch wurde die Erstattung von Bundesbeiträgen möglich.

### 3. Befund- und Zustandsaufnahme

Die Architekten erstellten zeichnerische und fotografische Befundaufnahmen. Die Restauratoren ermittelten Farbbefunde an Verputzen, Dachuntersichten und Fenstern. Es zeigte sich, dass der Fensterbestand grösstenteils aus der Bauzeit stammte und konservierungsfähig war.

### 4. Erarbeitung des denkmalpflegerischen Konzepts

Um schalltechnische und energetische Verbesserungen zu erwirken, wurde erwogen, die Vorfenster als Ganzjahresfenster zu belassen und in den Rahmen umlaufend Dichtungen einzufräsen. Bereits in dieser Bauphase werden die voraussichtlichen Staatsbeiträge ermittelt.

### 5. Definition des Konservierungs- und Restaurierungskonzepts

Auf Grund der hohen Schutzwürdigkeit der historischen Fenster, stand der Erhalt im Vordergrund. Sämtliche Fenster sollten mit Ölfarbe gestrichen und örtliche Fehlstellen ergänzt werden. Alle Fenster sind mit Schall- und Wärmeschutzmassnahmen zu versehen.

### 6. Devisierung und Submission

Die folgenden Positionen waren Gegenstand der Offerte:

- Nur defekte Holzverbindungen reparieren und neu verleimen
- Holzoberflächen in Ölfarbe gemäss Befund streichen
- Schliessbeschläge ablaugen und mit Ölfarbe streichen
- Winkelbänder ablaugen und mit Ölfarbe streichen
- Dichtungen einfräsen
- UV-Schutzfolie auf der Innenseite der Innenfenster in Räumen mit lichtempfindlichen Tapeten

### 7. Ausführung

Der Fensterbestand wurde sorgfältig repariert und gestrichen. Als Befund für die Rekonstruktion von fehlenden oder neuen Fenstern dienten die am Gebäude bestehenden Vor- und Innenfenster.

### 8. Kostenabrechnung, Staatsbeiträge, Subventionen

Vorfenster:	Reparaturen	250 Fr./m <sup>2</sup>
	Ölfarbenanstrich	447 Fr./m <sup>2</sup>
	Neue Vorfenster	1203 Fr./m <sup>2</sup>
Innenfenster – Nachbau		1290 Fr./m <sup>2</sup>
Baukosten aller 10 Etappen		4 700 000.– Fr.
Staatsbeitrag Kanton Aargau (Denkmalpflege)		835 000.– Fr.
Bundesbeitrag Eidgenossenschaft (BAK)		540 000.– Fr.
Stiftung Pro Patria		???%

## Begriffe

### 1. Blendrahmen

Der Blendrahmen ist Träger der Fensterflügel. Er ist am Steingewände angeschlagen und gliedert die Binnenfläche in Brüstungs- und Oblichtfeld. Am Blendrahmen werden die Fensterbeschläge verankert. Im Brüstungsbereich ist kein Wetterschenkel angebracht. Hätte der Fensterrahmen einen mittigen, vertikalen Pfosten, könnte von einem einfachen Kreuzstockfensterrahmen gesprochen werden.

### 2. Doppelflügel Fenster

Die Fensterflügel weisen eine umlaufende Stärke von 58 mm, die Mittelpartie eine Breite von 105 mm und der Kämpferbereich eine Höhe von 142 mm auf. Die Flügelschenkel sind innenseitig mit einer Viertelkehle und einem Viertelstab profiliert. Sie sind in den Ecken mittels verleimten, gestemmen Schlitz- und Zapfenverbindungen und konischen Hartholzdübeln kraftschlüssig verbunden.

### 3. Falze

Die Fensterrahmen- und Flügel weisen zwei winddichtende Falzarten auf: den «Fensterüberschlag» im Bereich von Mittelpartie, Kämpfer und Brüstung und gewändeseitig den «Klemmfalz».

### 4. Kämpfer

Der profilierte Kämpfer ist Teil des Blendrahmens und bildet den Anschlag für die Fensterflügel.

### 5. Fenstersprossen

Die Sprossen, deren Kreuze auf Gehrung geschnittenen sind, teilen die Brüstungsfensterflügel in acht und die Oblichtfensterflügel in vier hochrechteckige Scheibenflächen mit einem Glaslichtmass von ca. 225x310 mm.

### 6. Fensterverschlüsse: Drehstangen und Vorreiber

Um zu gewährleisten, dass die Doppelflügel ohne Verwindung gleichmässig an Kämpfer und Rahmenholz angepresst werden, wurden die in der Bauzeit typischen Drehstangenverschlüsse (auch Espagnoletten genannt) mit Kippschwenkhebel montiert. Die Oblichtfenster wurden mit drei Vorreibern ausgestattet.

### 7. Bänder

Die eingestemmen Fischbänder bestehen aus handgeschmiedeten, spiegelbildlich eingerollten Bandlappen mit Dornen, die in Rahmen und Flügel eingestemmt und mit Stiften befestigt werden. Auf Grund dieser kraftschlüssigen und trotzdem elastischen Verbindung sind Fischbänder die Grundvoraussetzung für die Anwendung von Klemmfalzen.

### 8. Fensterglas und Kittung

Die inneren Fensterscheiben sind in ihrer bauzeitlichen Substanz teilweise noch erhalten. Das Glas wurde vermutlich mittels dem seit dem 15. Jahrhundert bekannten Zylinderblas- und Streckverfahren hergestellt. Wahrscheinlich sind auch noch bauzeitliche Fensterkittung, wie sie im 18. Jahrhundert aufkamen, vorhanden. Kittung wurden damals hauptsächlich aus Leinölfirnis, Bleiweiss und Kreide hergestellt.

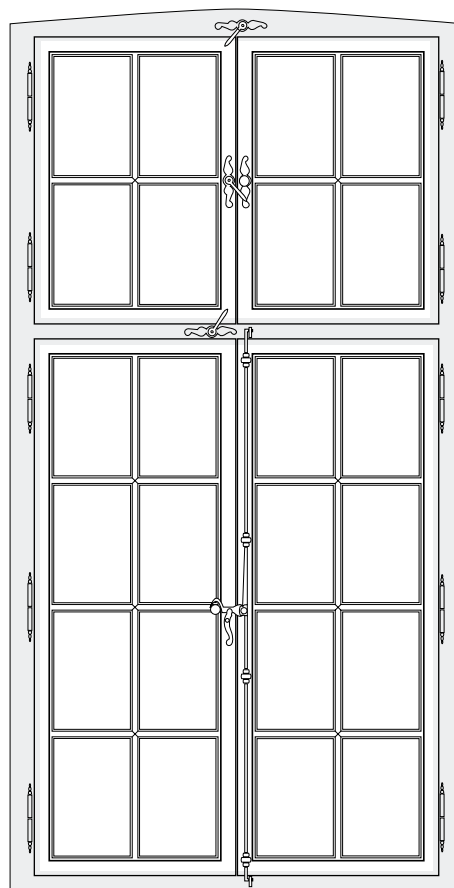
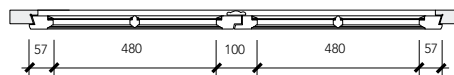


Abb. 6: Fensteraufnahme. Südfassade, Erdgeschoss, Raum Nr. 11.



## Impressum

### Projektteam

**Architekten** felber widmer kim architekten, Aarau

**Fensterkonservierung** Arnold Hächler, Schreinerei, Lenzburg

**Fensterneubau** Hofer Schreinerei, Rothrist

**Farbuntersuchungen** Link & Link, Scherz

**Lieferanten Beschläge** Schumacher, Wädenswil

**Malerarbeiten** Meier & Schmockler AG, Baden

**Denkmalpflegerische Begleitung** Jürg Andrea Bossardt, Alexander Schlatter

### Literatur

Eidgenössische Kommission für Denkmalpflege: **Fenster am historischen Bau**, Bern 2003.

Schrader Mila: **Fenster, Glas und Beschläge als historisches Baumaterial**, Suderburg-Hösseringen 2001.

United Nations Educational, Scientific and Cultural Organization: **Charta von Venedig**, Venedig 1964.

### Weitere Informationen

**Kantonale Denkmalpflege Aargau**  
www.ag.ch/denkmalpflege

**Eidgenössische Kommission für Denkmalpflege**  
www.bak.admin.ch

**Bauphysikalische Beratung bei der Erstellung des Arbeitsblattes:** Ernst Baumann, Batzenheid

**Pläne/Fotos:** Kantonale Denkmalpflege Aargau

© Kantonale Denkmalpflege Aargau, 2/2010